

「歌いやすいマスク」の作り方♪

材料

○布 … 縦 30cm× 横 40cm 1枚

生地は綿（シーチング）をオススメします。
それより薄く軽い素材を使いますと、
その分、飛沫防止効果が損なわれる
おそれがありますのでご注意ください。

○紐 … 長さ 1m 1本（太さは 1cm まで）

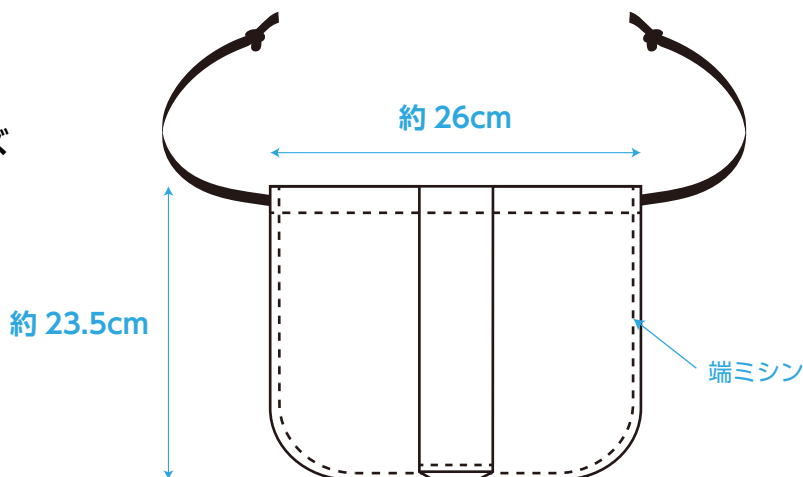


完成図

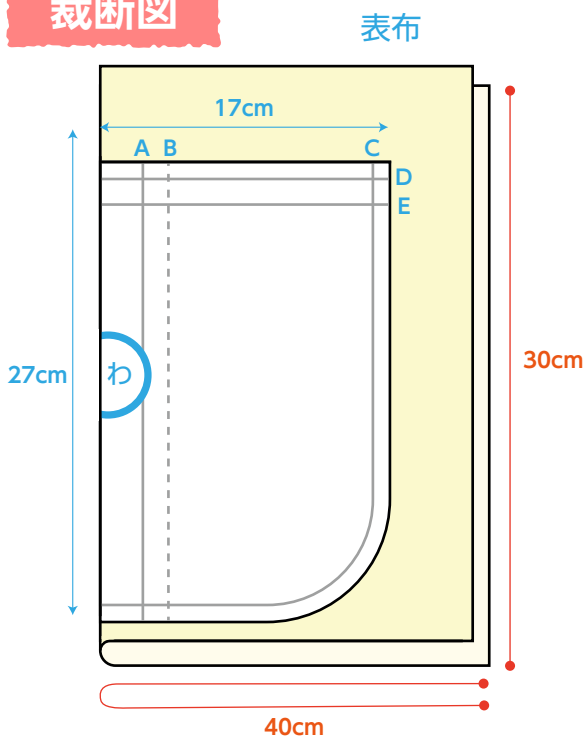
出来上がりサイズ

縦 … 約 23.5cm

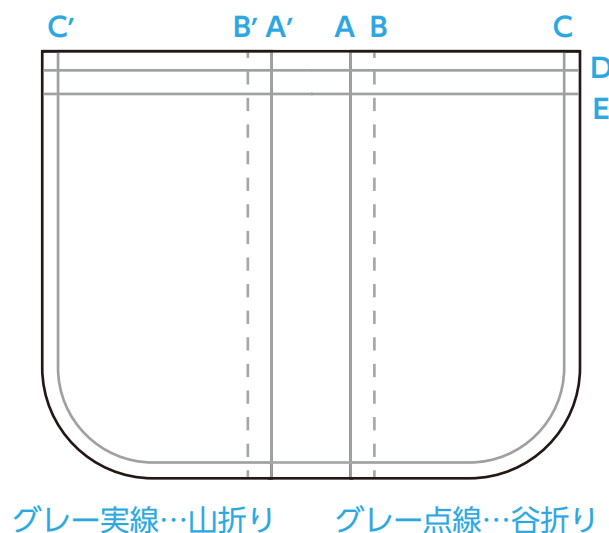
横 … 約 26cm



裁断図



展開図



■ マスクご利用に関する参考情報

一般的に、布マスクを含む各種マスクは、咳などによるウィルスの飛沫の拡散を防ぐもので、感染を完全に遮断できるものではありません。
布マスクにウィルスが付着したまま使い続けると感染リスクが高まります。お使いになる際にはこまめな洗浄・消毒をお願いいたします。
布マスクの効果やお手入れの方法については、下記の Web サイトをご参照ください。

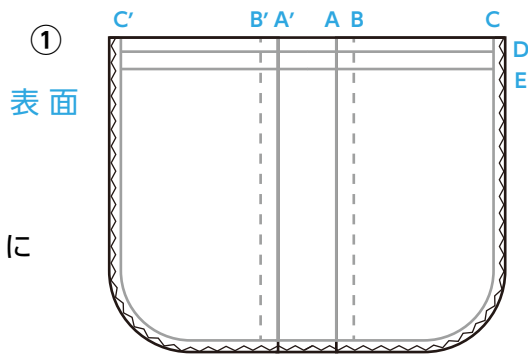
厚生労働省（布マスクの全戸配布に関する Q&A）https://www.mhlw.go.jp/stf/seisakunitsuite/bunya/kenkou_iryuu/cloth_mask_qa.html

作り方

▶ステップ1

裁ち目がかりをします。

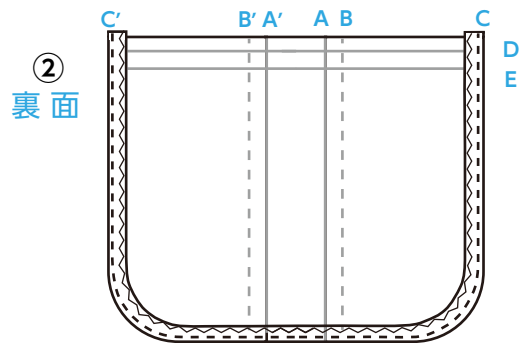
裁断後、ジグザグ部分（側面および底面）にロックミシンまたはジグザグミシンで裁ち目がかりをします。*図①



▶ステップ2

側面～底面を縫います。

裏返してアイロンでCおよびC'の線(1cm)を折り上げ、端ミシンをします。
(角の丸い部分は、厚紙で型紙を作って、アイロン時に使用し折り上げるときれいにカーブができます) *図②

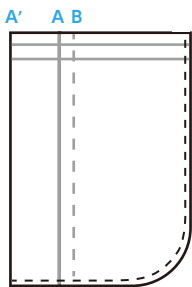
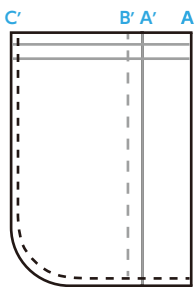


▶ステップ3

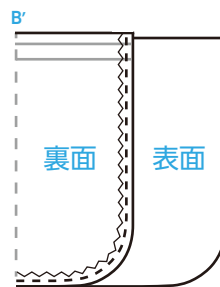
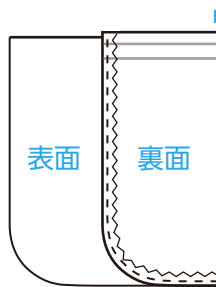
アイロンで中央部分のタックをつくりましょう。

- 1) AおよびA'の線を山折りにアイロンで折り上げます。*図③
- 2) 布を広げ、次にBおよびB'の線を谷折りにアイロンで折り上げます。*図④
- 3) アイロンで中央部分のタックを作ります。*図⑤
- 4) タックの上端から5mm下がった部分に、捨てミシンをかけます。*図⑤

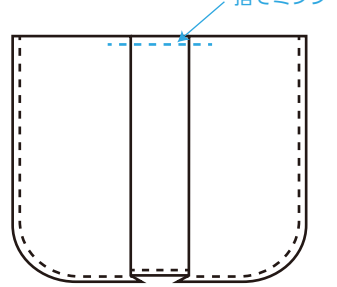
③ 表面



④



⑤ 表面

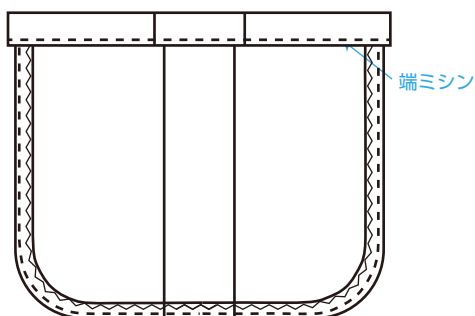


▶ステップ4

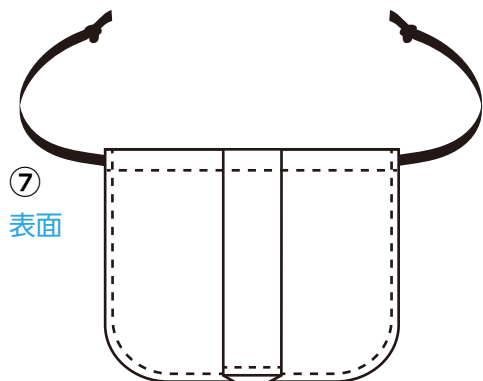
紐通し部分をつくりましょう。

- 1) アイロンでDの線を折り上げてから、Eの線を折り上げ、端ミシンをかけます。*図⑥
- 2) 紐を通し、紐の両端を結んで完成です。*図⑦

⑥ 裏面



⑦ 表面





型紙

※PDFの印刷設定は「実際に合わせる」